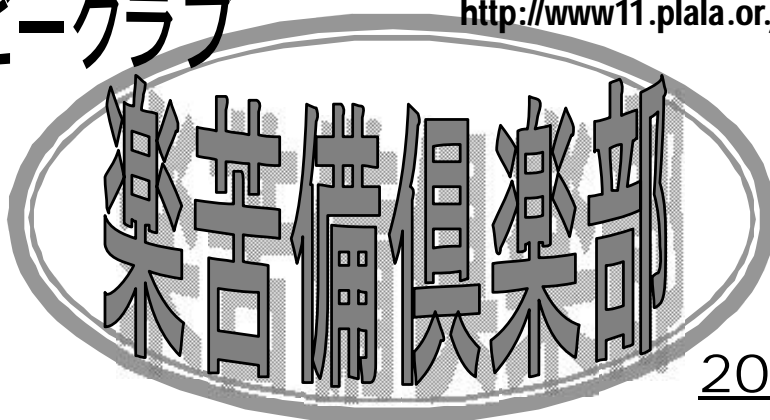


# 北嶺ラグビークラブ

<http://www11.plala.or.jp/hokrug/index.html>



2009-05-28

## 春季大会、敗れるも価値ある内容。六年生ありがとう。

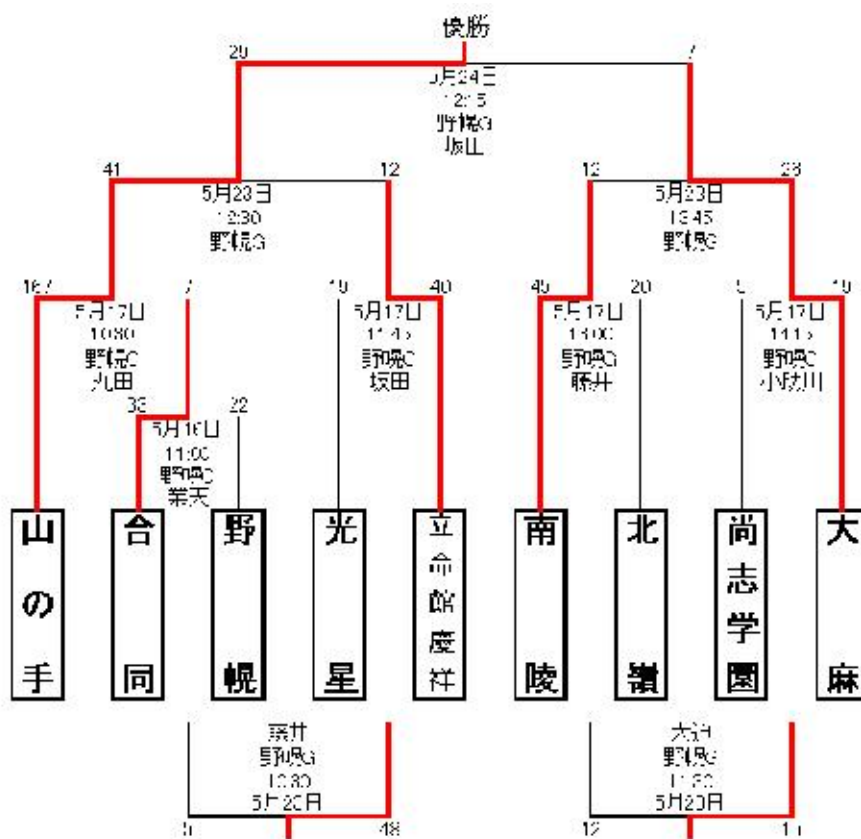
### 春季大会 2回戦 対 南陵戦

南陵戦の方針は、FW戦でもみ合い、南陵の攻撃パターンを封じる予定でした。しかし、FWの地力の差を埋めきれず、前半で5トライを奪われました。後半は、やや持ち直し互角の内容でしたが、前半の点差を縮める事が出来ず、20対45で敗退しました。ミスからの失点が無ければ、もう少し接戦に持ち込めた試合だったと感じています。

### 春季大会順位戦 対 尚志戦

尚志戦は、モチベーションの低下を心配していました。しかし、さすが北嶺生。気持ちの切り替えがしっかりとなされていました。圧倒的な破壊力を誇る尚志FWをギリギリの所で止め、少ないチャンスを得点

に結びつける事が出来ました。結果は、わずか3点差で惜敗しましたが、戦力差を考えると、勝にも等しい内容のゲームだったと思えます。六年生3名はこの試合で引退しますが、劣勢の中でチームを支えたキャプテンは後輩たちのよきお手本となりました。また、応援していただいた保護者の皆様にも感謝いたします。ありがとうございました。



## 新 主 将 決 定

6年生 19期生が引退し、5年生 20期生が北嶺ラグビーを牽引することになります。

高等部主将 澁谷大輝 (5年)

副将 高橋薫平 (5年)

## 当 面 の 予 定

高等部

6/28

9/1~ 5

U16高校一年生大会

高体連大会

(裏面につづく)

## 中等部

6/7	こぐまリーグ開幕戦
6/28	こぐまリーグ第 2節
8/1・ 2	体文協ジュニア大会
9/11・ 12・ 13	北海道中学生大会

## 部 費 納 入 の お 願 い

ラグビークラブでは、備品の購入・遠征費・テーピング等の消耗品・通信費などの支出のために部費の納入をお願いしています。今年度から会計処理の簡略化のために、口座振込みでお願いします。

また、新一年生の一学期の期間は、仮入部の扱いとして部費は徴収しません。二学期以降もラグビー部として活動していく強い意志のある場合は、改めて、部費の納入をお願いしています。

部費	中等部 5,000円
	高等部 7,000円

高等部は、上記 7,000円にラグビー協会個人登録料 1,500円 + 高体連保険 550円を含みます。

### 振込先

北洋銀行 清田区役所前支店  
普通口座  
北嶺ラグビークラブ父母の会  
代表 下 次郎

口座名に「父母の会」とありますが、現在父母の会はありません。(下記、応援団はあります)旧父母の会の口座を部費の口座として利用しています。

## 練 習 着 ・ マ ウ ス ピ ース

ラグビー部では、放課後の練習で、学校の指定ジャージを着る事を禁止しています。汗や泥で汚れたジャージで次の日の学校生活を送ってほしくないからです。各自で練習着を用意してください。また、練習着は新品である必要はありませんし、ラグビーメーカーの物でなくても大丈夫です。古くなったジャージやトレーナー、破けた Tシャツなどで十分です(すぐに泥だらけになり、練習で破けます)。

また、マウスピース(マウスガード)を必ず用意し

てください。高校生以下はルールで義務付けられています。かかりつけの歯科医に相談するか、下記のラグビー協会協力歯科医で作ってください。または、スポーツ店で 1000円程度で販売している、自分で歯形を採るものでも代用できます。

## ラグビー協会協力歯科医

北海道ラグビー協会に協力していただいている歯科医のリストです。ラグビーに適したマウスピースを作ってくると同時に、中高生が買い求めやすい価格で作成してくれます。また、先頭に記載している、深江歯科は、久保田コーチと同じ草ラグビーチームに所属している先生なので、北嶺生には懇意にしてくれます。

深江歯科  
清田区平岡 7条 3 14-12  
885-3031

赤塚歯科医院

東区北 33東 16 4-10  
782-1010

松田整形外科医院歯科口腔外科  
北区北 18西 4  
746-3666

北斗デンタルクリニック  
北区北 35西 9 1-12  
738-5548

宮の沢歯科診療所  
西区宮の沢 2条 1 11-17  
666-7377

スミエ歯科医院  
東区北 46東 8 2-11  
712-5353

山の手パール歯科クリニック  
西区山の手 3条 7 3-1  
641-8666

森歯科医院  
白石区川下 2条 4 2-7  
874-6481

よこた歯科  
豊平区中ノ島 2条 2 1-6  
842-1910